

BASENOWE

WYMIENNIKI CIEPŁA



BASENOWE WYMIENNIKI CIEPŁA

Specjalna konstrukcja wymienników maksymalizuje wymianę ciepła, jednocześnie wpływając na lepsze wykorzystanie mocy cieplnej źródła. Proste rurki zastosowane w wymiennikach generują niskie straty ciśnienia, co obniża zapotrzebowanie na energię elektryczną w instalacji basenowej. Karbowana powierzchnia rurek powoduje przepływ turbulentny, który intensyfikuje wymianę ciepła, utrudniając tym samym gromadzenie się osadów.

Najnowsza technologia produkcji oraz odporne korozyjnie materiały użyte w konstrukcji wymienników, takie jak tytan, stal nierdzewna i ceramiczny kompozyt sprawiają, że wymienniki są niezwykle odporne na niszczące działanie agresywnych substancji. Pozwala to na ich stosowanie w instalacjach z wodą słoną oraz uzdatnioną za pomocą różnych metod dezynfekcji.



DLACZEGO WARTO WYBRAĆ BASENOWE WYMIENNIKI CIEPŁA FIRMY **HEXONIC**?



WYSOKA
WYDAJNOŚĆ



PROSTY
MONTAŻ



NIEZWYKŁA
NIEZAWODNOŚĆ



KOMPATYBILNE
ZE WSZYSTKIMI
TYPAMI BASENÓW



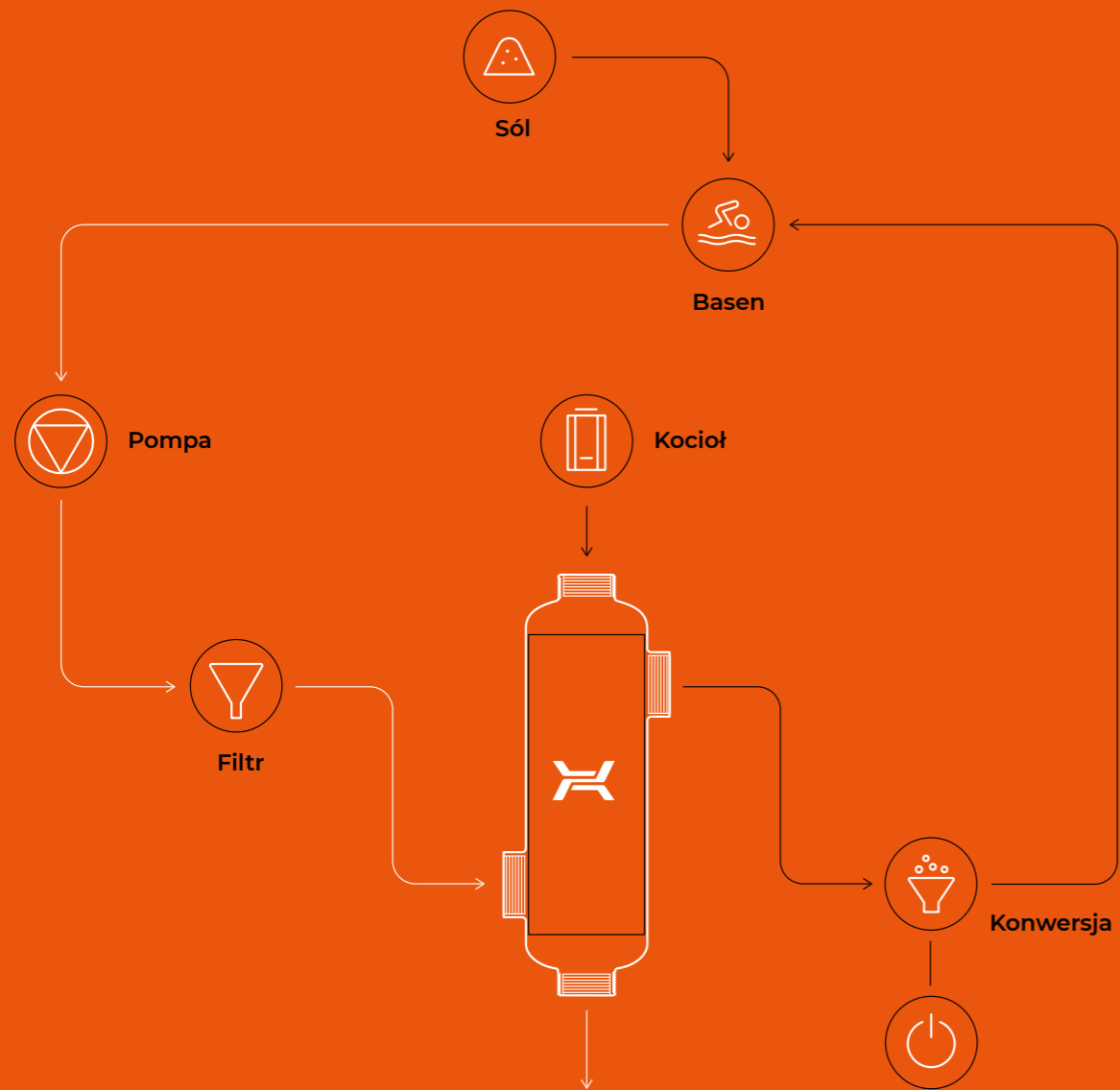
KOMPATYBILNE
ZE WSZYSTKIMI
ŹRÓDŁAMI CIEPŁA



ŁATWOŚĆ
DOBORU DZIĘKI
NOWOCZESNEMU
I INTUICYJNEMU
W OBSŁUDZE
PROGRAMOWI
DOBORU CAIRO

BASENOWE

WYMIENNIKI CIEPŁA



SCHEMAT BASENU ZE SŁONĄ WODĄ Z ZAINSTALOWANYM BASENOWYM WYMIENNIKIEM CIEPŁA FIRMY HEXONIC

ZASTOSOWANIE

Basen	RODZAJ WYMIENNIKA CIEPŁA			
	B	REV	TI	JAG
basen publiczny	💧💧	💧💧	💧	💧💧
basen prywatny	💧💧	💧💧	💧	💧
basen olimpijski	💧💧	💧💧	💧	💧💧💧
basen dla dzieci	💧💧	💧💧	💧	💧
wanna z hydromasażem	💧	💧💧	💧💧	💧
basen ze słoną wodą	—	💧💧💧	💧💧💧	💧
aquapark	💧💧	💧💧	💧	💧💧

Typ źródła ciepła	RODZAJ WYMIENNIKA CIEPŁA			
	B	REV	TI	JAG
kocioł gazowy	💧	💧💧	💧	💧💧
kocioł węglowy	💧💧	💧💧	💧	💧
ogrzewanie geotermalne	—	💧💧	💧💧💧	💧
pompa ciepła	💧	💧💧	💧	💧💧
systemy solarne	💧	💧💧	💧	💧💧
sieć miejska	💧💧	💧💧	💧	💧💧

💧 możliwy 💧💧 najlepszy 💧💧💧 konieczny

B

WYMIENNIKI BASENOWE

Basenowe wymienniki ciepła B to wymienniki płaszczowo-rurowe charakteryzujące się wysoką wydajnością wymiany ciepła. Są idealnym rozwiązaniem w instalacjach wysokoprzepływowych, przede wszystkim w instalacjach basenowych różnego typu i wielkości.

Zastosowanie rur karbowanych powoduje przepływ turbulentny, co intensyfikuje wymianę ciepła oraz zwiększa zdolność samoczyszczenia wymiennika z osadów. Kompaktowe, spawane wymienniki typu B są wyjątkowo trwałe i niezawodne.

BUDOWA



ZALETY



WYSOKIE NATĘŻENIE PRZEPŁYWU PRZY NISKICH STRATACH CIŚNIENIA – ELIMINUJE KONIECZNOŚĆ STOSOWANIA BY-PASSÓW



KOMPAKTOWE ROZMIARY



RURY KARBOWANE INTENSYFIKUJĄ WYMIANĘ CIEPŁA I REDUKUJĄ POWSTAWANIE OSADÓW



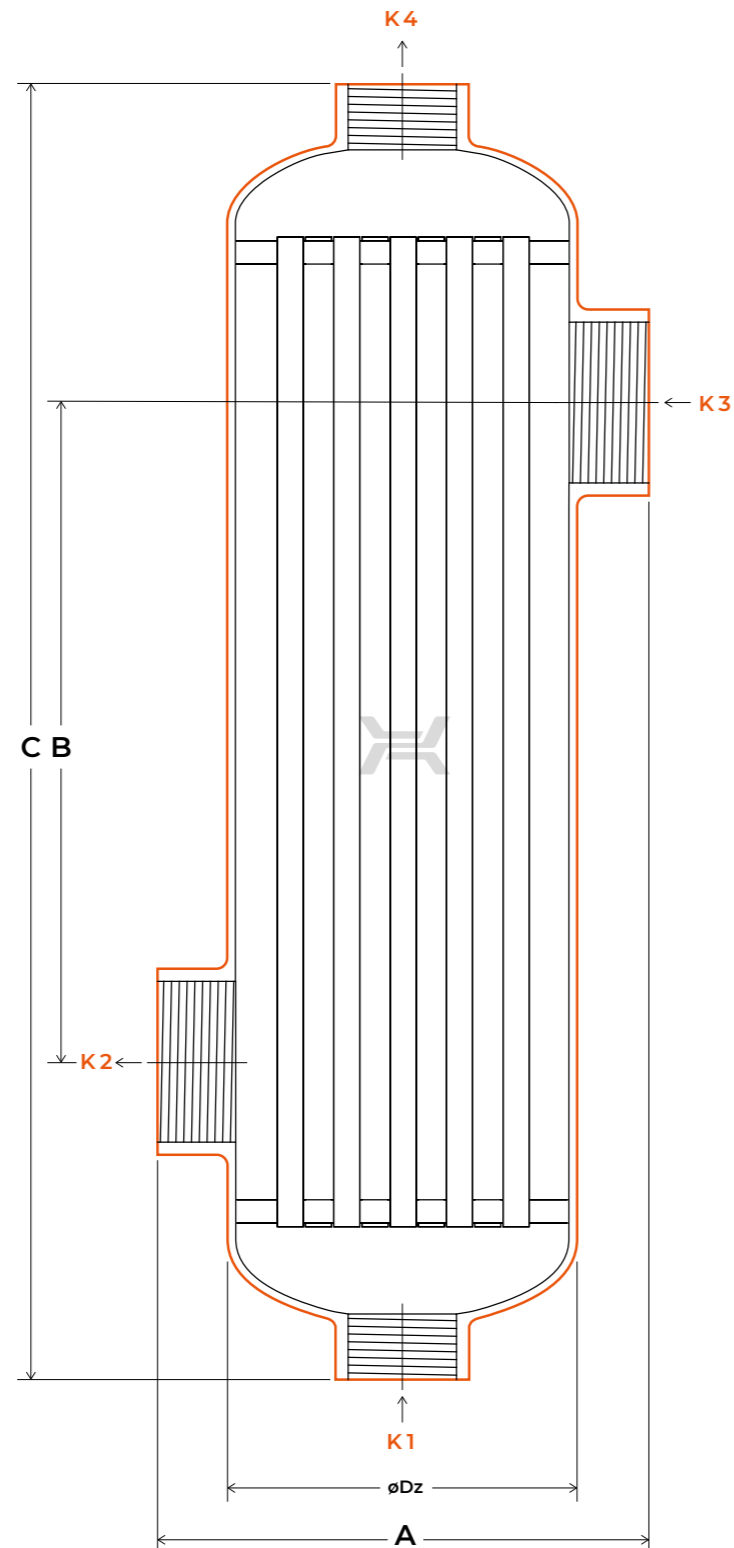
ODPORNOŚĆ NA DZIAŁANIE KOROZYJNE AGRESYWNYCH SUBSTANCJI (NP. FLUOR, CHLOR)



DANE TECHNICZNE

STANDARDOWA LOKALIZACJA PRZYŁĄCZY

- K1 / K4** — wlot / wylot źródła ciepła – gwint wewnętrzny
K3 / K2 — wlot / wylot wody basenowej – gwint wewnętrzny



Typ	Wymiary przyłączy	
	K1, K4	K2, K3
B45	G¾"	G1"
B70	G¾"	G1½"
B130	G¾"	G1½"
B180	G1"	G1½"
B250	G1"	G1½"
B300	G1"	G1½"
B500	G1"	G2"
B1000	G2"	G2"

PARAMETRY PRACY

MAKSYMALNA TEMPERATURA — 165°C
 MAKSYMALNE CIŚNIENIE — 16 BAR

PARAMETRY TECHNICZNE

Typ	Wymiary				Powierzchnia wymiany ciepła	Średnica rurki	Masa	Objętość strony rurek	Objętość strony płaszcz
	A	B	C	øDz					
	mm	mm	mm	mm	m ²	mm	kg	l	l
B45	122	75	289,5	80	0,1	8	2,1	0,5	0,5
B70	122	175	389,5	80	0,2	8	3	0,6	0,8
B130	122	225	439,5	80	0,2	8	3,3	0,7	1,0
B180	143,6	193	379	101,6	0,4	8	4,6	1,2	1,4
B250	143,6	323	509	101,6	0,6	8	5,8	1,5	2,0
B300	143,6	451	637	101,6	0,7	8	7,3	1,8	2,6
B500	143,6	884	1103	101,6	1,4	8	12,4	2,8	4,8
B1000	190	680	943	139,7	2,0	8	23,5	4,6	7,8

Wymiary produktów i parametry techniczne są przybliżone i mogą ulec zmianie bez powiadomienia.

MAKS. WYDAJNOŚĆ

MAKS. WYDAJNOŚĆ						
Temp. źródła ciepła – wlot	Temp. wody basenowej – wlot	B45	B70	B130	B180	
°C	°C	kW	kW	kW	kW	kW
40	20	6	10	10	16	20
50	20	10	16	18	26	32
60	20	14	22	26	36	44
70	20	18	28	34	46	56
80	20	22	34	42	56	68
90	20	26	40	50	66	80
		m ³ /h	m ³ /h	m ³ /h	m ³ /h	m ³ /h
Woda basenowa	Przepływ	12	12	12	12	15
Źródło ciepła		3	3	3	4	5
		kPa	kPa	kPa	kPa	kPa
Woda basenowa	Spadek ciśnienia	14	12	15	7	11
Źródło ciepła		2	3	4	2	3
Objętość basenu [m ³]		do 15	15–25	25–40	40–55	

Wymiary produktów i parametry techniczne są przybliżone i mogą ulec zmianie bez powiadomienia.

MAKS. WYDAJNOŚĆ								
B250		B300		B500		B1000		
kW	kW	kW	kW	kW	kW	kW	kW	kW
22	25	25	35	44	50	75	75	125
36	42	43	55	70	80	110	120	200
50	59	61	75	96	110	145	165	275
64	76	79	95	122	140	180	210	350
78	93	97	115	148	170	215	255	425
92	110	115	135	174	200	250	300	500
m ³ /h		m ³ /h		m ³ /h		m ³ /h		
12	15	12	15	12	13	15	15	20
4	5	4	5	4	5	4	5	10
kPa		kPa		kPa		kPa		
10	14	12	18	19	22	7	7	12
3	5	4	6	5	7	2	3	9
55–75		75–90		90–160		140–280		

REV

WYMIENNIKI BASENOWE

W konstrukcji wymienników REV główny nacisk położony został na poprawę warunków wymiany ciepła. Wymagany efekt otrzymano dzięki zastosowaniu konstrukcji trójprzejściowej po stronie rur, która powoduje lepsze wykorzystanie mocy cieplnej źródła.

To sprawia, że REV sprawdza się doskonale w pracy z pompami ciepła, panelami słonecznymi, ale także ze standardowymi źródłami ciepła, takimi jak np. kotły gazowe. Krótka droga przepływu wody basenowej przez wymiennik generuje niskie spadki ciśnienia.

Użycie rur karbowanych powoduje przepływ turbulentny, co dodatkowo intensyfikuje wymianę ciepła. Wersje tytanowe wymienników REV są szczególnie odporne na działanie agresywnych mediów, dlatego mogą być stosowane również do pracy ze słoną wodą.

BUDOWA



SŁONA WODA

ZALETY



UNIKATOWA KONSTRUKCJA TRÓJPRZEJŚCIOWA PO STRONIE RUR – POZWAŁA NA LEPSZE WYKORZYSTANIE MOCY CIEPLNEJ ŹRÓDŁA I UZYSKANIE DOSKONAŁYCH WARUNKÓW WYMIANY CIEPŁA



MAŁY SPADEK CIŚNIENIA PRZEPIWU PO STRONIE PŁASZCZA (BASENOWEJ)



DOSKONAŁY DO PRACY Z POMPAMI CIEPŁA ORAZ PANELAMI SŁONECZNYMI



ZBUDOWANY ZE STALI NIERDZEWNEJ – ODPOWIEDNI DO BASENÓW Z WODĄ UZDATNIONĄ



KARBOWANE RURKI POWODUJĄ PRZEPIW TURBULENTNY, CO INTENSYFIKUJE WYMIANĘ CIEPŁA I UTRUDNIA GROMADZENIE SIĘ OSADÓW



DANE TECHNICZNE

STANDARDOWA LOKALIZACJA PRZYŁĄCZY

K1 / K4 — wlot / wylot źródła ciepła
— gwint zewnętrzny G1½"

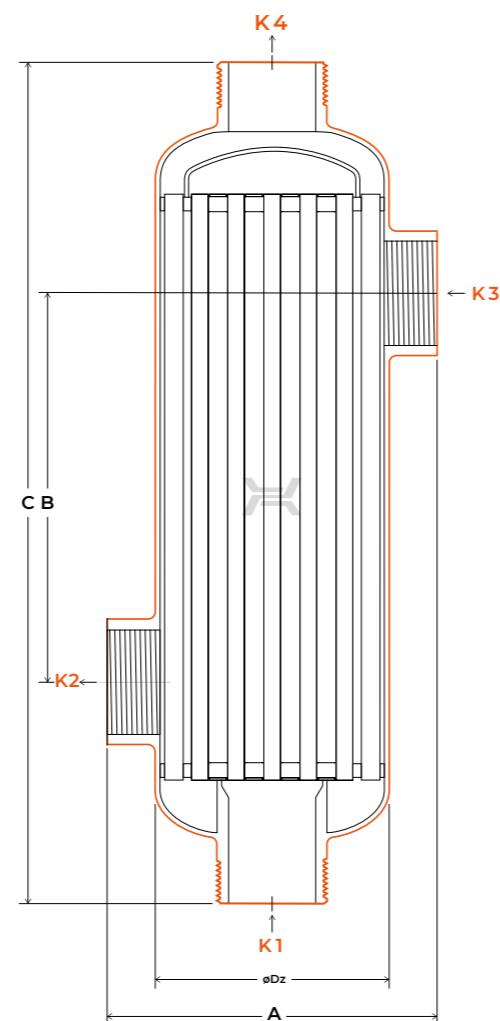
K3 / K2 — wlot / wylot wody basenowej
— gwint wewnętrzny G1½"

PARAMETRY PRACY

MAKSYMALNA TEMPERATURA — 150°C

MINIMALNA TEMPERATURA — -20°C

MAKSYMALNE CIŚNIENIE — 16 BAR



PARAMETRY TECHNICZNE

Typ	Wymiary				Powierzchnia wymiany ciepła	Średnica rurki	Masa	Objętość strony rurek	Objętość strony płaszczca
	A	B	C	ØDz					
	mm	mm	mm	mm	m ²	mm	kg	l	l
REV250S	140	170	353	101,6	0,3	8	3,8	0,8	1,3
REV350S	140	270	453	101,6	0,4	8	4,8	1,0	1,8
REV500S	140	420	603	101,6	0,6	8	6,3	1,3	2,5
REV750S	140	670	853	101,6	0,9	8	8,7	1,7	3,8
REV1000S	140	920	1103	101,6	1,2	8	11,1	2,2	5,0

REV250T	140	170	353	101,6	0,3	8	2,1	0,8	1,3
REV350T	140	270	453	101,6	0,4	8	2,7	1,0	1,8
REV500T	140	420	603	101,6	0,6	8	3,5	1,3	2,5
REV750T	140	670	853	101,6	0,9	8	4,9	1,7	3,8
REV1000T	140	920	1103	101,6	1,2	8	6,2	2,2	5,0

S – Stal nierdzewna T – Tytan

Wymiary produktów i parametry techniczne są przybliżone i mogą ulec zmianie bez powiadomienia.

MAKSYMALNA WYDAJNOŚĆ

MAKSYMALNA WYDAJNOŚĆ						
Temp. źródła ciepła – wlot	Temp. wody basenowej – wylot	REV250	REV350	REV500	REV750	REV1000
°C	°C	kW	kW	kW	kW	kW
40	32	11	17	22	32	37
	30	14	20	27	40	46
50	32	26	38	50	72	83
	30	29	42	55	79	92
60	36	37	52	68	96	110
	38	34	48	63	88	105
		m ³ /h	m ³ /h	m ³ /h	m ³ /h	m ³ /h
Woda basenowa	Przepływ	10	10	12	13	15
Źródło ciepła		3	3,5	3,5	4	4
		kPa	kPa	kPa	kPa	kPa
Woda basenowa	Spadek ciśnienia	20	20	29	34	45
Źródło ciepła		12	17	20	30	35
Objętość basenu [m ³]		40–70	60–110	80–120	110–160	150–200

TI

WYMIENNIKI BASENOWE

Wymienniki typu TI to wymienniki tytanowe przeznaczone do pracy w szczególnie wymagających instalacjach basenowych zasilanych słoną wodą.

Zastosowanie tytanu sprawia, że TI są odporne na działanie agresywnych substancji, takich jak sól, chlor i fluor, oraz na wysokie ciśnienie i temperaturę.

Dzięki swojej budowie wymienniki są przystosowane do pracy w instalacjach wysokoprzepływowych. Rurki karbowane wytwarzają przepływ turbulentny, co intensyfikuje wymianę ciepła oraz zwiększa zdolność samoczyszczenia

BUDOWA



SŁONA WODA

ZALETY



KARBOWANE RURKI INTENSIFYKUJE WYMIANĘ CIEPŁA, UTRUDNIAJĄC TYM SAMYM GROMADZENIE SIĘ OSADÓW



WYSOKIE NATĘŻENIE PRZEPŁYWU PRZY NISKICH STRATACH CIŚNIENIA – ELIMINUJE KONIECZNOŚĆ STOSOWANIA BY-PASSÓW



ODPORNE NA DZIAŁANIE AGRESYWNYCH SUBSTANCJI, TAKICH JAK SÓL, FLUOR I CHLOR



DOSKONALE SPRAWDZAJĄ SIĘ W BASENACH ZE SŁONĄ WODĄ



KOMPAKTOWE ROZMIARY



DANE TECHNICZNE

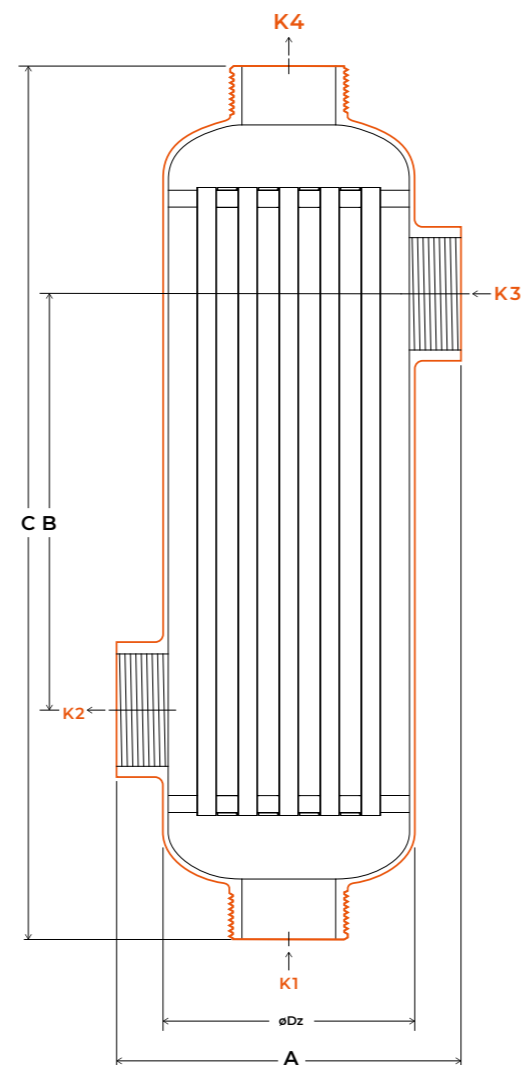
STANDARDOWA LOKALIZACJA PRZYŁĄCZY

K1 / K4 — wlot / wylot źródła ciepła
— gwint zewnętrzny G1½"

K3 / K2 — wlot / wylot wody basenowej
— gwint wewnętrzny G1½"

PARAMETRY PRACY

MAKSYMALNA TEMPERATURA — 110°C
MAKSYMALNE CIŚNIENIE — 16 BAR



PARAMETRY TECHNICZNE

Typ	Wymiary				Powierzchnia wymiany ciepła	Średnica rurki	Masa	Objętość strony rurek	Objętość strony płaszczu
	A	B	C	ØDz					
	mm	mm	mm	mm	m ²	mm	kg	l	l
T1250	140	170	357	101,6	0,34	8	2,2	0,9	1,2
T1350	140	270	457	101,6	0,48	8	2,7	1,2	1,6
T1500	140	420	607	101,6	0,69	8	3,8	1,5	2,3
T1750	140	670	857	101,6	1,04	8	5,3	2,1	3,5
T11000	140	920	1107	101,6	1,38	8	6,8	2,6	4,7
T12000	204	857	1141	139,7	2,4	8	12	5,5	9,53

MAKSYMALNA WYDAJNOŚĆ

MAX. WYDAJNOŚĆ CIEPLNA						
Temp. źródła ciepła wlot	Temp. wody basenowej wylot	T1250	T1350	T1500	T1750	T11000
°C	°C	kW	kW	kW	kW	kW
50	32	13	24	38	54	69
	38	9	15	26	36	48
60	32	23	37	66	86	115
	38	18	30	50	71	90
70	32	33	53	91	120	158
	38	28	45	78	100	137
		m ³ /h	m ³ /h	m ³ /h	m ³ /h	m ³ /h
Woda basenowa	Flow	12	15	24	20	17
Źródło ciepła		3	4	5	5	5,5
		kPa	kPa	kPa	kPa	kPa
Woda basenowa	Spadek ciśnienia	9	18	58	59	58
Źródło ciepła		1	2	4	6	7
Objętość basenu [m ³]		40–70	70–100	90–150	130–180	160–220

Wymiary produktów i parametry techniczne są przybliżone i mogą ulec zmianie bez powiadomienia.

JAG

PŁYTOWY SKRĘCANY WYMIENNIK CIEPŁA

Inspirowani pasją do innowacji, dostarczamy efektywne rozwiązania w zakresie wymiany ciepła dla wielu różnych zastosowań. Współpracując ściśle z naszymi klientami, zespół doświadczonych inżynierów Hexonic opracowuje nowe produkty i tworzy rozwiązania konstrukcyjne w poszukiwaniu najbardziej wydajnych sposobów wymiany ciepła. Z tej pasji narodził się produkt najnowszej generacji – płytowy skręcany wymiennik ciepła JAG z unikalnym wzorem płyty grzewczej. Nowe, rewolucyjne rozwiązanie zapewnia nie tylko zwiększoną turbulencję przepływu, ale także rozbudowaną powierzchnię wymiany ciepła. Pozwala uzyskać bardziej kompaktowy, lżejszy, a przede wszystkim wydajniejszy wymiennik, doskonale dostosowujący się do indywidualnych wymagań. Wysokowydajny płytowy skręcany wymiennik ciepła JAG to niezawodne rozwiązanie w wielu aplikacjach.

ZALETY



INNOWACYJNY
WZÓR PRZETŁOCZEŃ
PŁYTY

10%
↑

DO 10% WYŻSZA
WYDAJNOŚĆ
WYMIANY CIEPŁA



ZWIĘKSZONA
TURBULENCJA
PRZEPŁYWU

10%
↓

DO 10% NIŻSZY SPADEK
CIŚNIENIA DLA PŁYT
WYSOKOPRZEPŁYWOWYCH



ZREDUKOWANE
TWORZENIE
OSADÓW

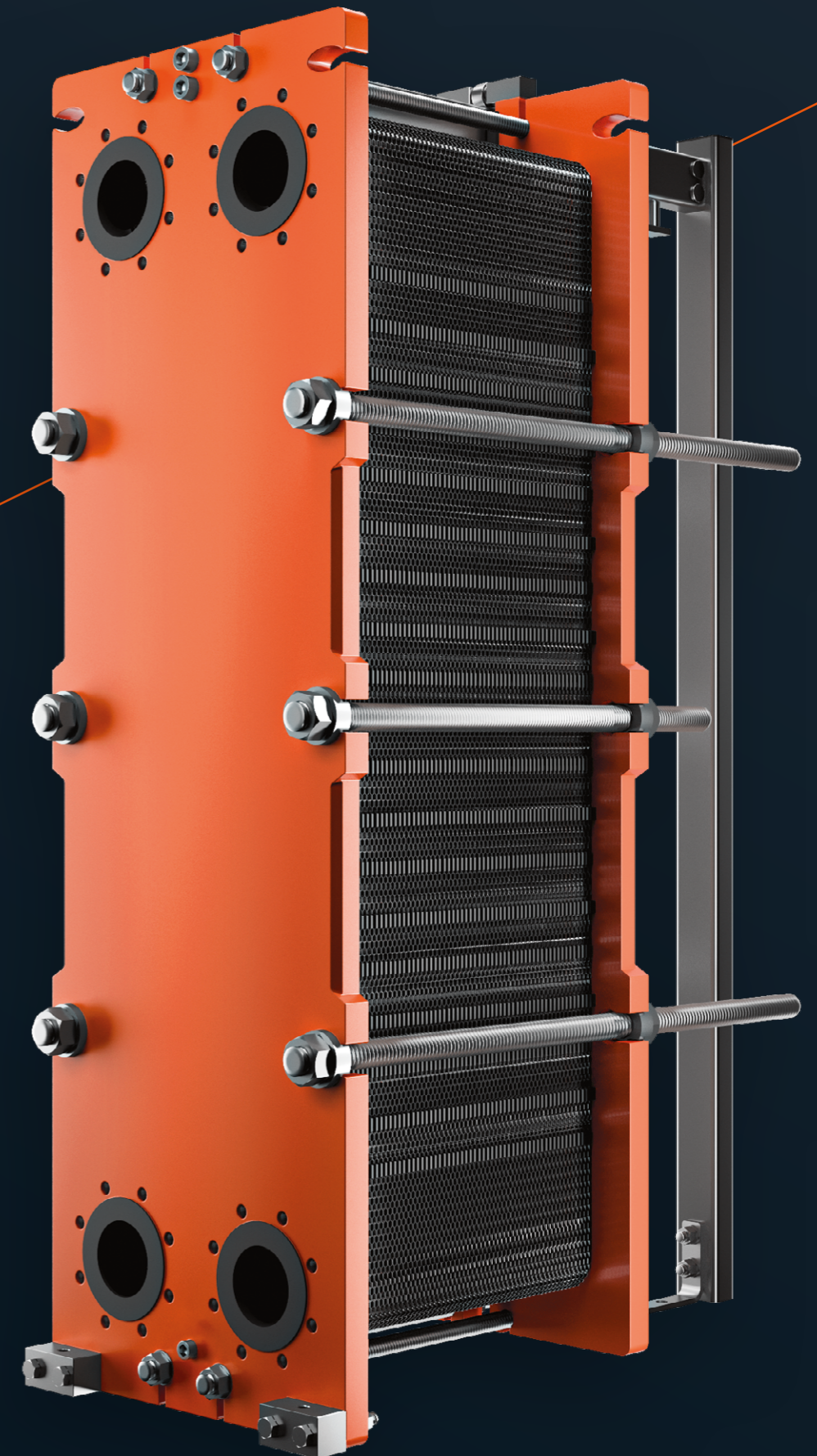


ZWIĘKSZONA
POWIERZCHNIA
WYMIANY CIEPŁA

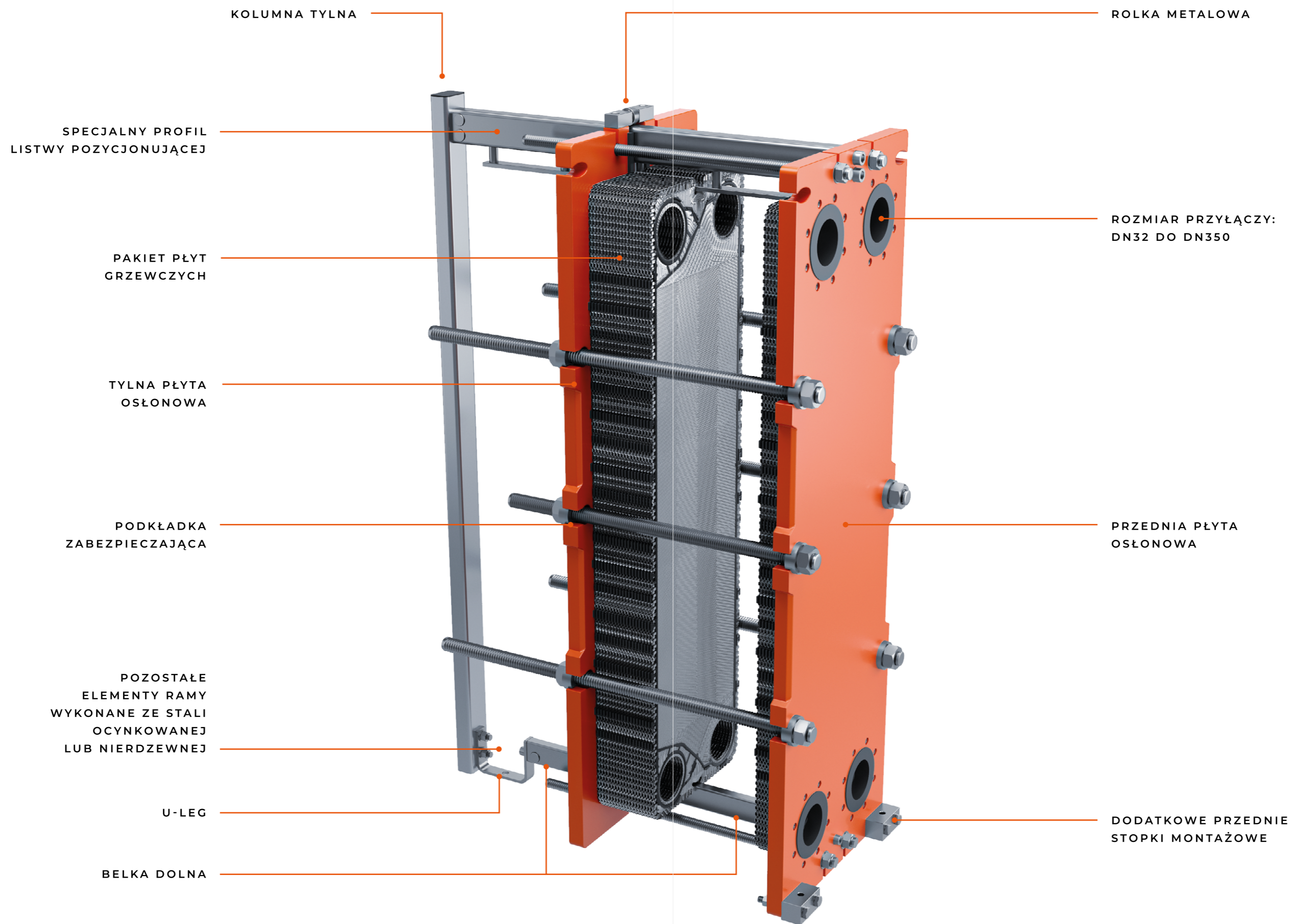


ZWIĘKSZONA
WYTRZYMAŁOŚĆ
PŁYTY

SŁONA WODA



BUDOWA JAG



PŁYTA JAG WYMYŚLONA NA NOWO

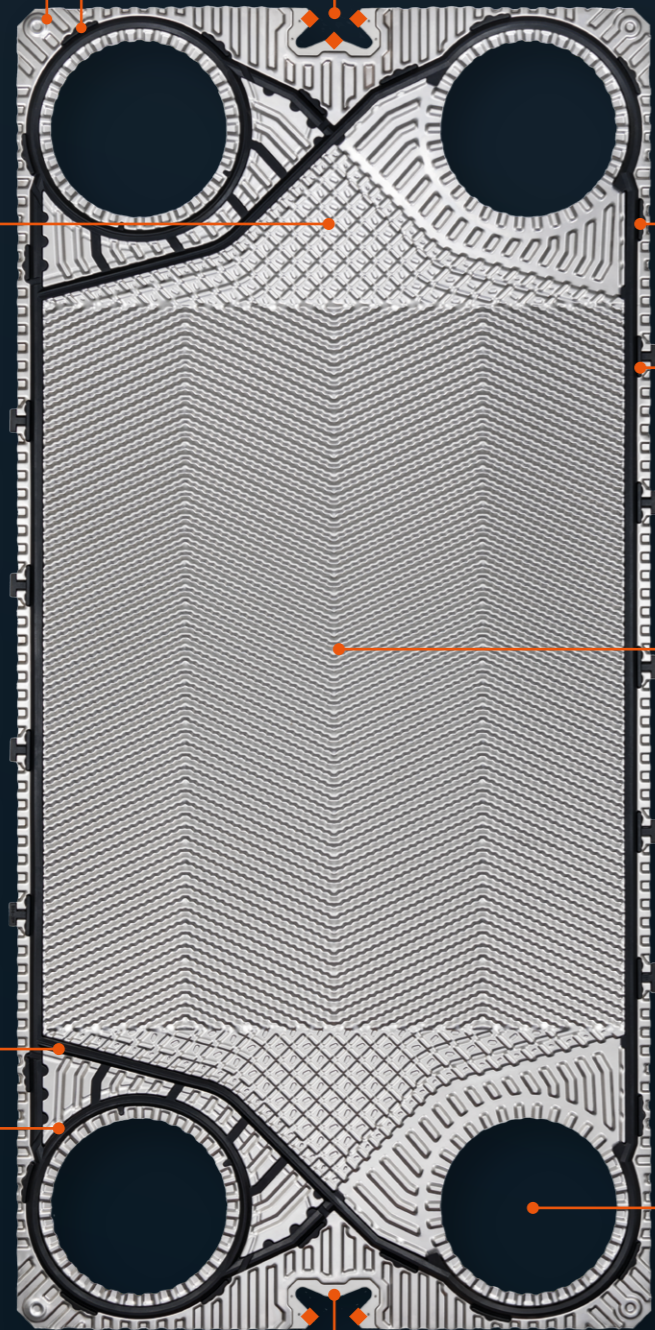
◆ PIĘCIOPUNKTOWY
SYSTEM MOCOWANIA

POTRÓJNY SYSTEM
POZYCJONOWANIA
PŁYT GRZEWCZYCH

ZMODYFIKOWANA
STREFA
DYSTRYBUCJI

ZOPTYMALIZOWANA
POWIERZCHNIA POD
USZCZELNIENIE

DODATKOWE
WZMOCNIENIE
PŁYTY



OPATENTOWANY
HYBRYDOWY
SYSTEM
MOCOWANIA
USZCZELKI

INOWACYJNY
WZÓR
PRZETŁOCZEŃ
JAG

PORTY:
32-350 MM

USZCZELKI OPATENTOWANY SYSTEM MOCOWANIA

Nowa opatentowana uszczelka charakteryzuje się dwoma metodami mocowania i zoptymalizowanym, unikalnym kształtem. System zamków hybrydowych sprawia, że montaż uszczelki jest łatwiejszy, szybszy i stabilniejszy w całym procesie składania wymiennika. Innowacyjny kształt zapewnia doskonałe uszczelnienie, nawet w zastosowaniach wysokociśnieniowych.



DANE TECHNICZNE

STANDARDOWA LOKALIZACJA PRZYŁĄCZY (KONSTRUKCJA JEDNOPRZEPŁYWOWA):

K1 / K4 — wlot / wylot źródła ciepła

K3 / K2 — wlot / wylot wody basenowej

STANDARDOWA LOKALIZACJA PRZYŁĄCZY (KONSTRUKCJA DWUPRZEPŁYWOWA):

D4 / K4 — wlot / wylot źródła ciepła

K3 / D3 — wlot / wylot wody basenowej

PARAMETRY PRACY

MAKSYMALNE CIŚNIENIE

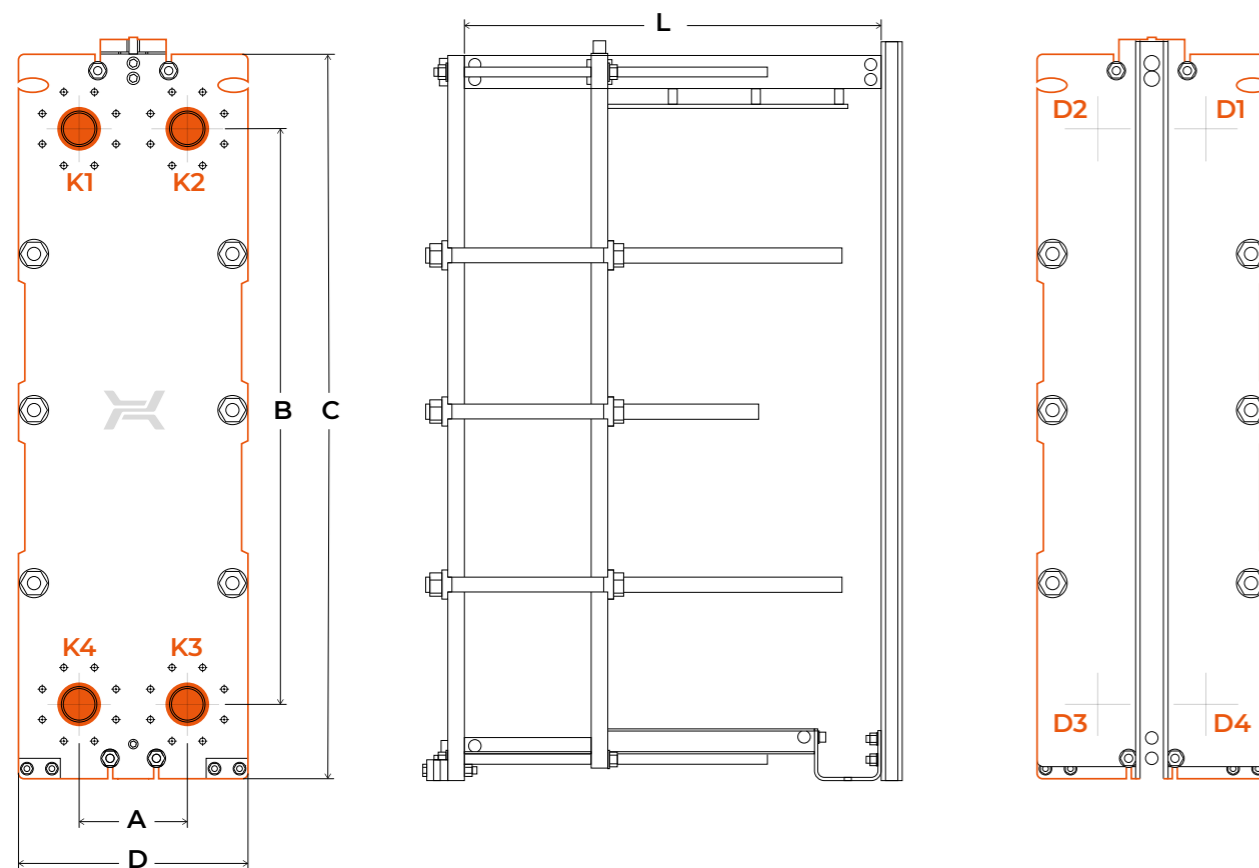
— 6, 10, 16, 25, 30 BAR

MAKSYMALNA TEMPERATURA

— 170°C

MINIMALNA TEMPERATURA

— -20°C



PARAMETRY TECHNICZNE

Typ	Wymiary					Maks. liczba płyt	Wymiary przyłączy
	A	B	C	D	L maks.		
	mm	mm	mm	mm	mm		mm
JFA-003	70	250	400	210	550	85	1 1/4" NPT
JFB-010	133	400	585	315	1 055	145	2" NPT
JFC-015	215	390	670	440	1 065	180	DN80
JFD-030	260	730	1 090	550	3 090	600	DN100
JFE-045	325	900	1 335	656	4 130	800	DN150
JFG-100	455	1 400	2 056	915	6 150	1 200	DN250

Wymiary produktów i parametry techniczne są przybliżone i mogą ulec zmianie bez powiadomienia.

Kolnierze

MAKSYMALNA WYDAJNOŚĆ

Model JAG	Moc źródła ciepła	Temperatura źródła ciepła	Objętość basenu	Temperatura wody w basenie	Przepływ wody	
					Źródło ciepła	Basen
	kW	°C	m ³	°C	m ³ /h	m ³ /h
JFA-003-P10-10H	10	40	15	32	1,25	3
JFA-003-P10-18H	15	40	30	32	1,85	6
JFA-003-P10-32H	20	40	50	32	2,5	10
JFA-003-P10-40H	25	50	60	32	1,45	12
JFB-010-P10-16L	35	50	90	32	2,05	18
JFB-010-P10-22L	50	50	140	32	2,9	28
JFC-015-P10-16L	75	60	200	32	3,3	40
JFC-015-P10-22L	100	60	270	32	4,4	54
JFC-015-P10-34L	150	60	400	32	6,6	80
JFD-030-P10-54L	200	60	550	32	8,8	111
JFD-030-P10-68L	250	60	650	32	11	130
JFE-045-P10-52L	350	70	1 000	32	15,4	200
JFE-045-P10-76L	500	70	1 400	32	22	281
JFG-100-P10-100L	750	70	2 100	32	33,1	421
JFG-100-P10-134L	1 000	70	2 800	32	44,1	562

